

## IVT Arbetstankar/Tappvattentankar.



IVT:s tankar finns med och utan inbyggda slingor för tappvattenuppvärmning och är speciellt framtagen för värmepumpsdrift. Det innebär att man ackumulerar radiatorvatten istället för tappvatten. Därmed gynnas värmepumpsdriften genom längre drifttider och längre stillestånd.

Ett annat användningsområde är att ackumulera med en vedpanna. Tappvarmvattnet värms via överdimensionerade kamflänslingor genom direktväxling mot varmt radiatorvatten. Vid eventuell störttappning säkerställs tappvattentemperaturen av en slutstegsberedare.

För att undvika tryckfall och risk för erosion i tappvattenslingorna rekommenderas max 5 lägenheter för tank med 2 slingor och max 10 lägenheter för tank med 4 slingor. För ett större antal lägenheter parallellkopplas tankarna och slingorna. Uttag för elpatron finns på 500 och 750 modellerna av IVT:s tankar.

### Teknisk fakta IVT Arbetstankar/Tappvattentankar

Modell		BC 100/3	BC 120/3	BC 300/3	FW 302/3	BC 500/3	FW 502/3	FW 504/3	BC 750/3	FW 752/3	FW 754/3	FW 756/3
Volym	l	100	115	300	300	500	500	500	750	750	750	750
Bredd/Djup	mm	Ø400	580	600	600	700	700	700	Ø 980 *)	Ø 980 *)	Ø 980 *)	Ø 980 *)
Höjd	mm	1545	800	1600	1600	1700	1700	1700	1830	1830	1830	1830
Radiatoranslutning	tum	1" inv	DN25	DN32	DN32	2" inv						
Termometeransl./ Givaransl.		9 mm	9 mm	-	3/4" inv							
Tryckklass**)	bar	3										
Varmvattenanslutning	mm	-	-	-	Cu 22	-	Cu 22	Cu 22	-	Cu 22	Cu 22	Cu 22
Elpatronuttag	tum	-	-	-	-	2" inv						
Avtappning	tum	-	DN15	-	3/4" inv							
Antal varmvattenslingor		-	-	-	2	-	2	4	-	2	4	6
Vikt	kg	47	50	90	110	120	155	170	140	175	190	190
Färg		vit										

\*) Ø780 Mått utan isolering och plåt \*\*) Vissa av Arbets/tappvattentankarna går även att få i tryckklass 6 bar. Kontakta IVT.

## Miljövänlig värme från Småland.

Vi har varit drivande i utvecklingen av värmepumpar i snart 40 år. Från vår fabrik i Tranås har bland annat de första – och enda – Svanenmärkta värmepumparna kommit. Men lika mycket energi som vi lägger på nya innovationer satsar vi också på utbildning. Det är experterna på vår fastighetsavdelning som ska hjälpa dig välja precis rätt värmelösning för din fastighet och installera anläggningen enligt konstens alla regler. Därför är det vår värdepåslagna kunskap i kombination med våra värmepumpar som gör IVT till ett val som är lika tryggt som ekonomiskt. Och miljövänligt.



Medlemsrekommendation. Svenska Värmepumpföreningen. Miljöcertifierad enligt Svenska Miljöcertifieringsstandarderna. Danngäteluttningsnr 541396. Med reservation för eventuella tryckfel. Januari 2013.

**SVEP**  
SVENSKA VÄRMEPUMP  
FÖRENINGEN

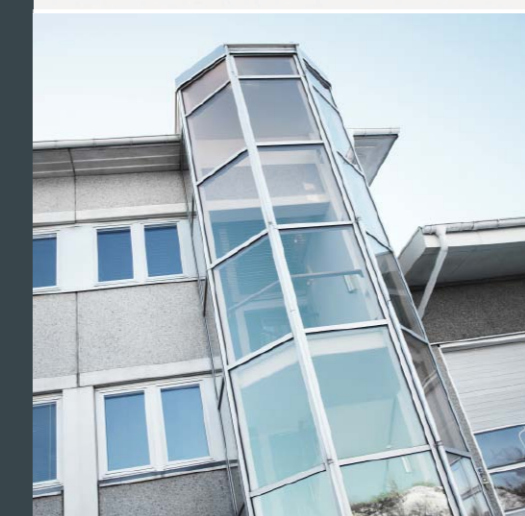
IVT är medlem i Svenska Värmepumpföreningen (SVEP). Medlemskapet gör att du kan känna dig extra trygg med oss som leverantör av din värmepump.

## IVT Varmvattenberedare och tankar

Energieffektiva komplement till våra fastighetsvärmepumpar.



Olika byggnader och verksamheter ställer olika krav på värmesystemet. För att kunna anpassa installationen till dina unika förutsättningar har vi ett brett sortiment av slingtankar, arbetstankar och varmvattenberedare som optimerar driften av anläggningen och sänker energikostnaderna ytterligare.

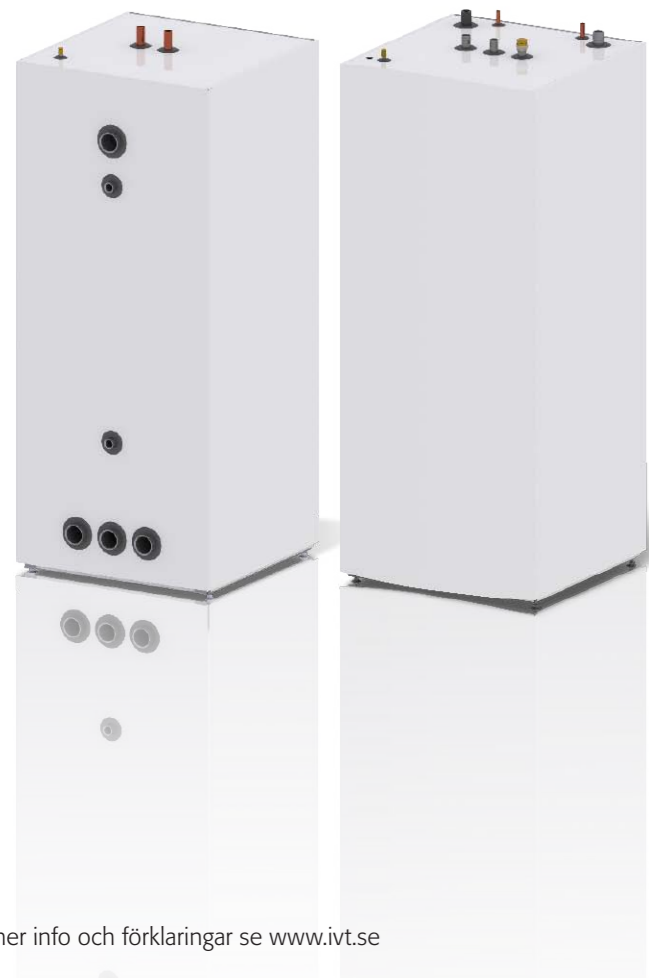


IVT Värmepumpar  
Box 1012  
573 28 Tranås  
www.ivt.se

**IVT** POWERED BY NATURE

**IVT**  
POWERED BY NATURE

# IVT Varmvattenberedare.



För mer info och förklaringar se [www.ivt.se](http://www.ivt.se)

Vi gör det möjligt att välja den storlek och typ av varmvattenberedare som passar dina behov bäst. Har du till exempel bubbelbadkar, eller om familjen är stor och vill bada mycket, rekommenderas de större modellerna.

Samtliga varmvattenberedare är anpassade för villor och mindre hyresfastigheter. Gemensamt är att de är mycket välisolerade för minimala värmeförluster. De lättskötta varmvattenberedarna är specialutvecklade för att ge maximal energibesparing i samverkan med IVT PremiumLine eller IVT Greenline värmepumpar.

När värmebehovet i huset är lågt prioriterar värmepumpen uppvärmning av vattnet, vilket ger optimal värmepumpdrift och bästa varmvattenkomst. Tanken i varmvattenberedarna är rillad (vågformad) vilket ger en större anläggningsyta och därmed effektivare överföring av värmen.

Varmvattenberedarna finns i olika utföranden: Med tankvolym på antingen 200 eller 300 liter samt i rostfritt (FR) eller koppar (FC). I det rostfria utförandet finns även en skyddsanod monterad för extra trygghet.

Följande tumregler gäller för beredarna:  
 DS 200 Värmepumpseffekt upp till 11 kW  
 DS 300 Värmepumpseffekt upp till 17 kW  
 DS 360 Värmepumpseffekt upp till 17 kW

Om villan har bubbelbadkar ökar varmvattenförbrukningen och därför rekommenderas DS 300 eller DS 360.

# IVT Varmvattenberedare Cumulus.



Cumulus-serien är anpassad till IVT:s värmepumpar. Du får en komplett lösning för bästa besparing och ett enhetligt, elegant intryck. Beredaren klarar hög temperatur. Den kraftiga isoleringen ger mycket små värmeförluster och bidrar därmed till den goda totalökonomi. De ställbara benen gör att du enkelt kan justera beredaren i våg oavsett underlag.

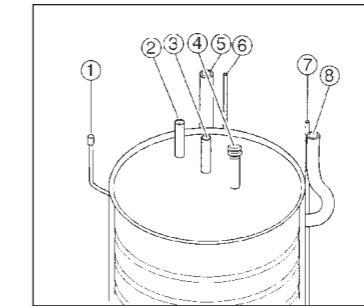
## Teknisk fakta varmvattenberedare Cumulus

Modell	300R
Volym varmvatten	300 l
Varm/kall anslutning	28 mm
Elektrisk inkoppling	400V 3N-50Hz
Eleffekt	6 kW
Avsäkring vid 1 kW/3kW	10A
Skyddsform	IP44
Avstängningsventil	Nej
Backventil	Nej
Säkerhetsventil	Ja
Blandningsventil	Nej
Mått (bredd×höjd)	Ø 600 x 1700 mm
Vikt (utan förpackning)	77,5 kg

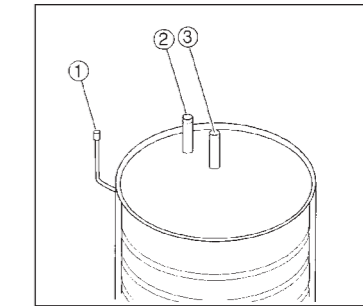


# Installationsuppgifter.

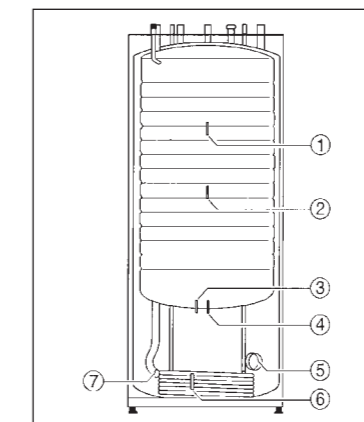
## Varmvattenberedare



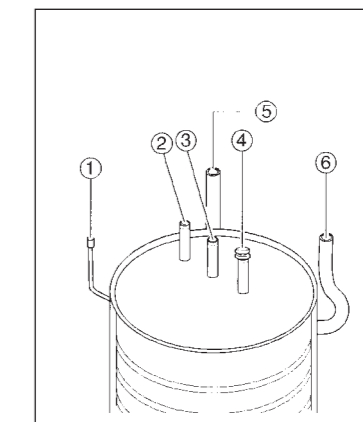
- Takanslutningar**
1. Avluftning
  2. Varmvatten
  3. Kallvatten
  4. Anodrör
  5. Laddrör retur
  6. Retur sol
  7. Tillöpp sol
  8. Laddrör tillöpp



- Takanslutningar**
1. Avluftning
  2. Varmvatten
  3. Kallvatten

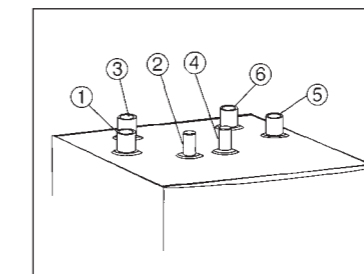


- 200-300 med solsliga**
1. Termostat T 3 alt. solgivare andra system
  2. T 3 (VP) vid samdrift med Sol
  3. Alt. solgivare andra system
  4. T 3 (VP) utan samdrift med Sol
  5. Elpatronuttag (DS 300)
  6. Sol RCS-100 givare
  7. Upphöjt retrör solanpassning

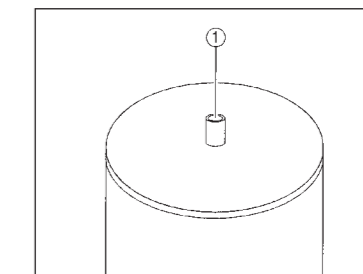


- Takanslutningar**
1. Avluftning
  2. Varmvatten
  3. Kallvatten
  4. Anodrör
  5. Laddrör retur
  6. Laddrör tillöpp

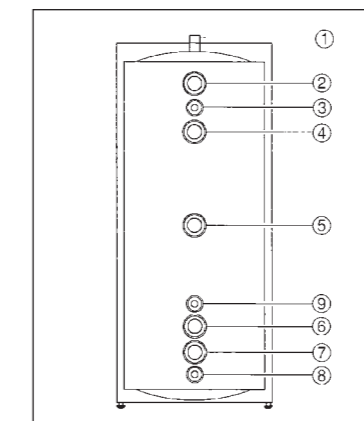
## Arbetstankar / Tappvatten



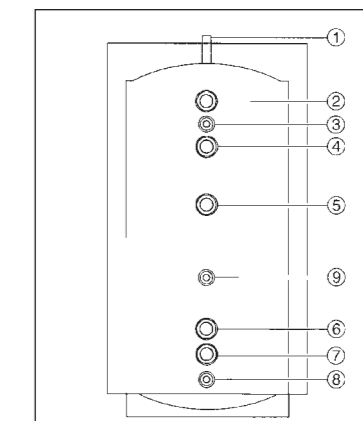
- Takanslutningar BC 300**
1. Retur värmesystem (DN32)
  2. Givare framledning (DN20)
  3. Retur till värmepump (DN32)
  4. Expansion / avluftning
  5. Framledning värmesystem (DN32)
  6. Framledning från värmepump (DN32)



- Takanslutningar BC 750**
1. Expansion / avluftning



- BC 500**
1. Expansion / avluftning (DN32)
  2. Framledning värmesystem (DN50)
  3. Givare framledning (DN20)
  4. Framledning från värmepump (DN50)
  5. Alt. framledning från värmepump / elpatron (DN50)
  6. Retur till värmepump (DN50)
  7. Retur värmesystem (DN50)
  8. Avtappning (DN20)
  9. Termometer (tillbehör)



- BC 750**
1. Expansion / avluftning (DN32)
  2. Framledning värmesystem (DN50)
  3. Givare framledning (DN20)
  4. Framledning från värmepump (DN50)
  5. Alt. framledning från värmepump / elpatron (DN50)
  6. Retur till värmepump (DN50)
  7. Retur värmesystem (DN50)
  8. Avtappning (DN20)
  9. Termometer (tillbehör)

\*För att skydda beredaren från ev. korrosion är en anod monterad i den rostfria beredaren. Anoden kan, beroende på vattenkvaliteten, frätas upp. Om diametern har minskat till ett minimum ska den bytas ut. Så här gör du för att kontrollera anoden: 1) Stäng av huvudmatningen för kallvattnet. 2) Öppna en kran vid ett tappställe för att släppa trycket i beredaren. Skruva ur anoden på toppen av beredaren och kontrollera den.